

Shunt TMix® XS



FÖRDELAR

- Kompakt
- Kompletterad vid leverans
- Lämplig för små ytor som badrum och hall
- Kan fås med elpatron för att hålla golvytan varm när ordinarie värmekälla är avstängd

FAKTA

ARTIKELNUMMER

510XX

BREDD/ DJUP/ HÖJD

330/80/250 mm

AVLUFTARE

Manuell

ANSLUTNINGAR

Kopplingar golvvärme

17*2

Kopplingar mot värmekälla

Cu15

ELPATRON

350 W 230 V

STAV

Rostfritt stål 1.4301
(X5CrNi8-10) Ri25

TILLBEHÖR KOPPLINGAR

ARTIKELNUMMER

8 mm 1 slinga	62221
8 mm 2 slingor	62222
8 mm 4 slingor	62224
Plugg 8 mm	62225
12 mm koppling	50000-12
16 mm koppling	50000-16
20 mm koppling.....	50000-20

KAPACITET

Vid 50 W/m² och 5°C (**7°C) temperaturfall. Angivna längder avser längsta slinga. Gäller samtliga versioner.

8 x 1 mm rör - **32 m slingor/ca 16 m²

12 x 2 mm rör - **40 m slinga/ca 8 m²

16 x 2 mm rör - 70 m slinga/ca 14 m²

17 x 2 mm rör - 70 m slinga/ca 14 m²

20 x 2 mm rör - 70 m slinga/ca 14 m²

PRODUKTEGENSKAPER

Thermotech TMix® XS är en komplett monterad kompakt shunt avsedd för små ytor som badrum och hall. Den är anpassad för inkoppling av maximalt 4 slingor i dimension 8 mm, alternativt en slinga i dimension 12, 16, 17 eller 20 mm.

Shunten kan beställas i sex olika utföranden beroende på vilken styrning som önskas. Tre av paketen innehåller en 350W elpatron som upprätthåller en komfortabel golvtemperatur på klinkerbelagda golvytor, upp till maximalt 12 m² (29W/m²), under delar av året när den ordinarie värmekällan är avstängd.

TMix® XS levereras komplett monterad och utrustad med:

- Cirkulationspump med kabel och stickpropp
- Termostatventil
- Kopplingar för golvvärmerör, 17 x 2 mm rör
- Kopplingar mot primär värmekälla, Cu15
- Manuell avluftningsventil
- Styrningsalternativ

TMix® XS med elpatron 350 W är, förutom ovanstående utrustning, även utrustad med:

- Elpatron 350 W
- Säkerhetsventil 4 bar

Thermotech Scandinavia AB

Växel: 0620-68 33 30

info@thermotech.se

www.thermotech.se

Regionkontor:

Norra Norrland 090-699 20 00

Södra Norrland 060-50 10 00

Mitt 019-689 06 00

Stockholm 0176-20 75 40

Väst 0322-62 38 33

Syd 040-671 00 20



Thermotech Scandinavia AB har ledningssystem för kvalitet och miljö som uppfyller kraven enligt ISO 9001 och 14001.

Installationsanvisning

Thermotech shunt TMix® XS

ATT TÄNKA PÅ

Shunten är avsedd för inkoppling till två-rörssystem och kan inte kopplas mot ett-rörs värmesystem. För ett rörssystem rekommenderas shunt TMix® S.

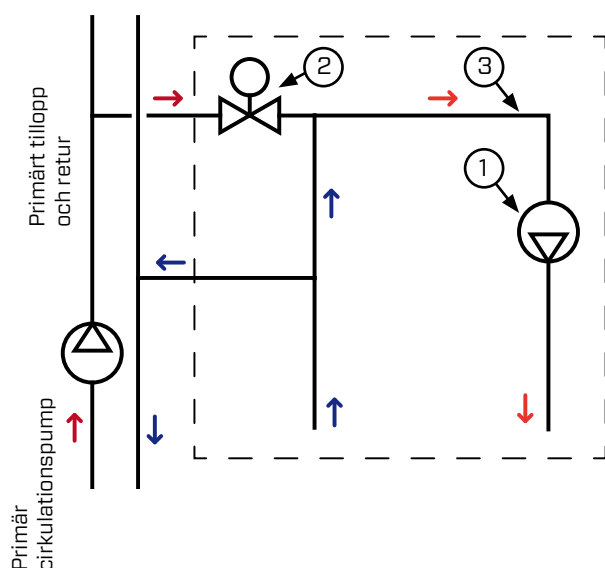
Bästa funktion och enkel avluftning uppnås genom att låta shunten utgöra systemets högsta punkt.

SHUNTPAKET

TMix® XS beställs i färdiga paket beroende på önskat regleringsalternativ. För detaljerad information se nästa sida.

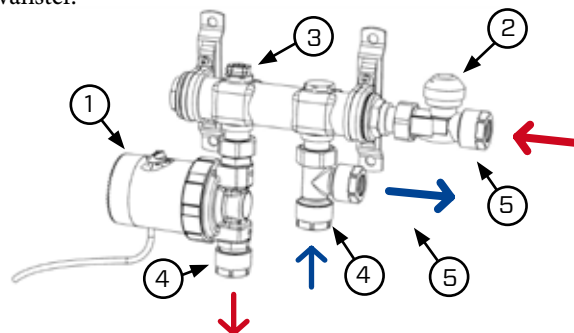
Modell	Artnr.*	Styrning
TMix® XS Standard	51011	Temperaturkänselförpackning med luftgivare 6-28°C
TMix® XS Standard med 350W elpatron	51012	
TMix® XS EC	51021	Elektronisk styrning med ställning och trådbunden rumstermostat samt basenhet
TMix® XS EC med 350W elpatron	51022	
TMix® XS ICR	51031	Elektronisk styrning med ställning och standard trådlös rumstermostat samt basenhet. Kan även fås med trådlös displaytermostat.
TMix® XS ICR inkl. elpatron och basenhet med sommar- och vinteromkopplare	51032	

INKOPPLING



UPPBYGGNAD

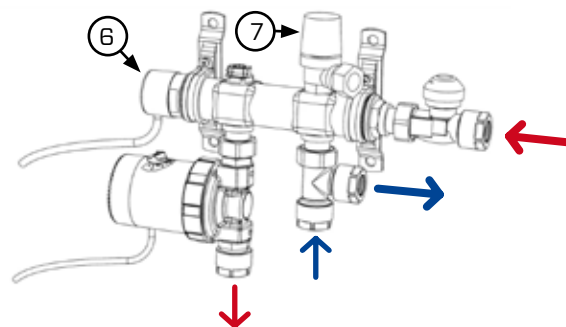
Shunten är i grunden utrustad med handdratt på 2-vägsventilen och lämpligt regleringspaket väljs i tabellen till vänster.



TMix® XS

Grundmodellen av TMix® XS innehåller följande komponenter:

1. Cirkulationspump med kabel och stickpropp
2. Termostatventil G15
3. Manuell avluftare
4. Kopplingar för 17 x 2 mm golvvärmerör
5. Kopplingar Cu15



TMix® XS med elpatron

För TMix® XS med elpatron 350 W tillkommer följande komponenter:

6. Elpatron 350 W 230 V
7. Säkerhetsventil 4 bar

BYTE FRÅN VÄNSTER TILL HÖGER ANSLUTNING

TMix® XS levereras med anslutningarna på höger sida som standard. För att flytta anslutningarna till vänster sida tas shunten loss från konsolerna och vänds.

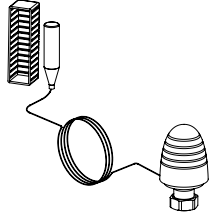
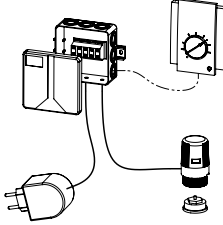
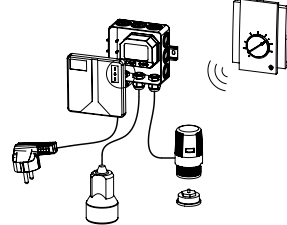

Om en elpatron är installerad måste säkerhetsventilen vridas så att den pekar utåt.

Installationsanvisning

Thermotech shunt TMix® XS

FÖRKLARING REGLERINGSALTERNATIV

För att styra shunten vid anslutning till en extern värmekälla är TMix® XS utrustad med någon av nedanstående styrningar:

	TMix® XS Standard	TMix® XS EC	TMix® XS ICR
Styrning			
Ingående komponenter	Temperaturkänslkropp med luftgivare 6-28°C - 51904	<ul style="list-style-type: none"> Ställdon - 67034 Adapter - 67028 Trådbunden rumstermostat - 67210 Trådbunden basenhet med transformator - 67412 	Artikel 67441-1 består av följande: <ul style="list-style-type: none"> Ställdon 67033 Adapter 67028 Trådlös basenhet 67441-0 Trådlös termostat 67240* *Kan även fås med trådlös display-termostat 67280
Reglering Värmekälla	Temperaturkänslkropp på 2-vägsventilen reglerar rumstemperaturen.	Trådbunden rumstermostat reglerar rumstemperaturen via ställdon på 2-vägsventilen.	Trådlös rumstermostat reglerar rumstemperaturen via ställdon på 2-vägsventilen.
Reglering Elpanna	Elpatronen har en inbyggd termostat som konstanthåller golvtemperaturen.* Temperaturkänslkropp styr ej elpatronen.	Elpatronen har en inbyggd termostat som konstanthåller golvtemperaturen.* Termostaten styr ej elpatronen.	Elpatronen har en inbyggd termostat som konstanthåller golvtemperaturen.* Termostaten maxbegränsar rumstemperaturen.
Omkoppling Elpanna/värmekälla	Omkopplingen skall göras manuellt. Läge värmekälla: Temperaturkänslkropp/termostat styr rumstemperaturen. Läge elpanna: Temperaturkänslkropp/termostat ställs i min-läge och elpatronens inbyggda termostat konstanthåller golvtemperaturen.* Elpatronen aktiveras bara om vattentemperaturen understiger 25°C. Finns risk att detta sker under vinterhalvåret bör elpatronens stickpropp dras ur vägguttaget.		Omkoppling via brytare på basenheten.  Läge värmekälla: Trådlös rumstermostat reglerar rumstemperaturen. Elpatronen avslagen. Läge elpatron: Elpatronen har en inbyggd termostat som konstanthåller golvtemperaturen.* Termostaten maxbegränsar rumstemperaturen. Ingen koppling mot värmekälla.

ELPATRON 350 W

Elpatronens syfte är att upprätthålla en komfortabel golvtemperatur för ytor upp till 12 m² (29 W/m²). TMix® XS med elpatron kan även användas för uppvärmning av ytor upp till 7 m² (50 W/m²).

* TMix® XS med elpatron är avsedd för klinkergolv och upprätthåller en medeltemperatur på golvet av 25 ± 1,5°C.

OBS! Ovanstående temperatur kan inte regleras. Angivna temperaturer gäller för ingjutna golvvärmslingor med maximalt c/c-mått 200 mm.

LJUD

Thermotechs shuntar är utrustade med cirkulationspumpar av hög kvalitet. Trots detta kan pumparna avge ett visst ljud under drift.

Lägsta möjliga ljudnivå uppnås genom ett väl avluftat golvvärmesystem samt korrekt dimensionerad pump. Utrustning med cirkulationspump bör inte placeras nära utrymme där känsligheten för ljud är förhöjd, ex. sovrum.

Installationsanvisning

Thermotech shunt TMix® XS

VÄRMEBÄRARE

Dricksvatten bör användas som värmebärare och behöver i regel inte behandlas. Vid eventuell risk för frysningska ska inblandning av frostskyddsmedel ske när systemet fylls.

Följ resp. leverantörs anvisningar för en korrekt inblandning av frostskyddsmedel i värmebärande vätska. Vi rekommenderar dock en blandning med max 30 % glykol. Högre inblandning kan skada värmesystemets komponenter.

Det är viktigt att samtliga ingående systemkomponenter är syrediffusionstäta. Syreintrång kan leda till korrosion i värmesystemet och att utfällningar i värmebäraren skadar rörliga systemkomponenter.

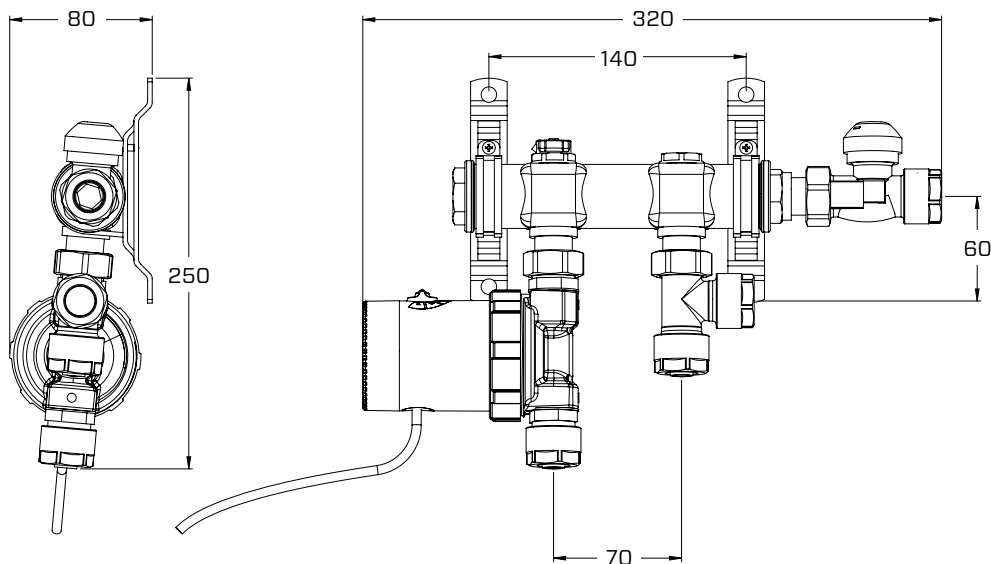
MONTERING

TMix® XS kan monteras på eller i vägg. Följande rekommendationer anges:

- Montera inte shuntens i direkt anslutning till sovrum
- Shuntens ska inte ha direkt kontakt med betongplattan via metallkonstruktioner
- Fäst shuntens ordentligt. Se till att shuntens monteras på en stabil byggkonstruktion där vibrationer och ljudproblem inte uppstår

Shuntens skall vara monterad med pumpens motoraxel horisontellt.

MÅTT



TERMOSTATVENTIL (3)

Den integrerade shuntens är utrustad med en DN15 termostatventil. Helt öppen ventil har Kvs-värde 1,1. Ventilen kan användas med temperaturkänslkropp, med luftgivare eller med elektriska ställdon.

Installation av ställdon 67034 kräver adapterring (artikelnr. 67028).

CIRKULATIONS PUMP

Lowara EBV 15-1/65 SC

Cirkulationspumpens har sju valbara hastigheter som väljs med hjälp av vredet ovanpå pumphuset. Valet av hastighet beror på systemspecifika egenskaper. Vi rekommenderar att hastighet 2 eller 3 väljs som grundinställning.

PÅFYLLNING OCH AVLUFTNING

När shuntens är monterad och golvvärmeslingorna installerade skall systemet fyllas upp. Fyll på shuntens med vatten från värmesystemet och sätt igång shuntens pump. Avlufta nu via den manuella avluftaren.

OBS! Var noggrann med att stänga avluftningsventilen efter att anläggningen är avluftad.

TÄTHETSPROVNING

Gällande regler och instruktioner finns beskrivna i protokollet för tryck- och täthetskontroll som medföljer golvvärmeleveransen. Protokollet finns även för nedladdning på www.thermotech.se.